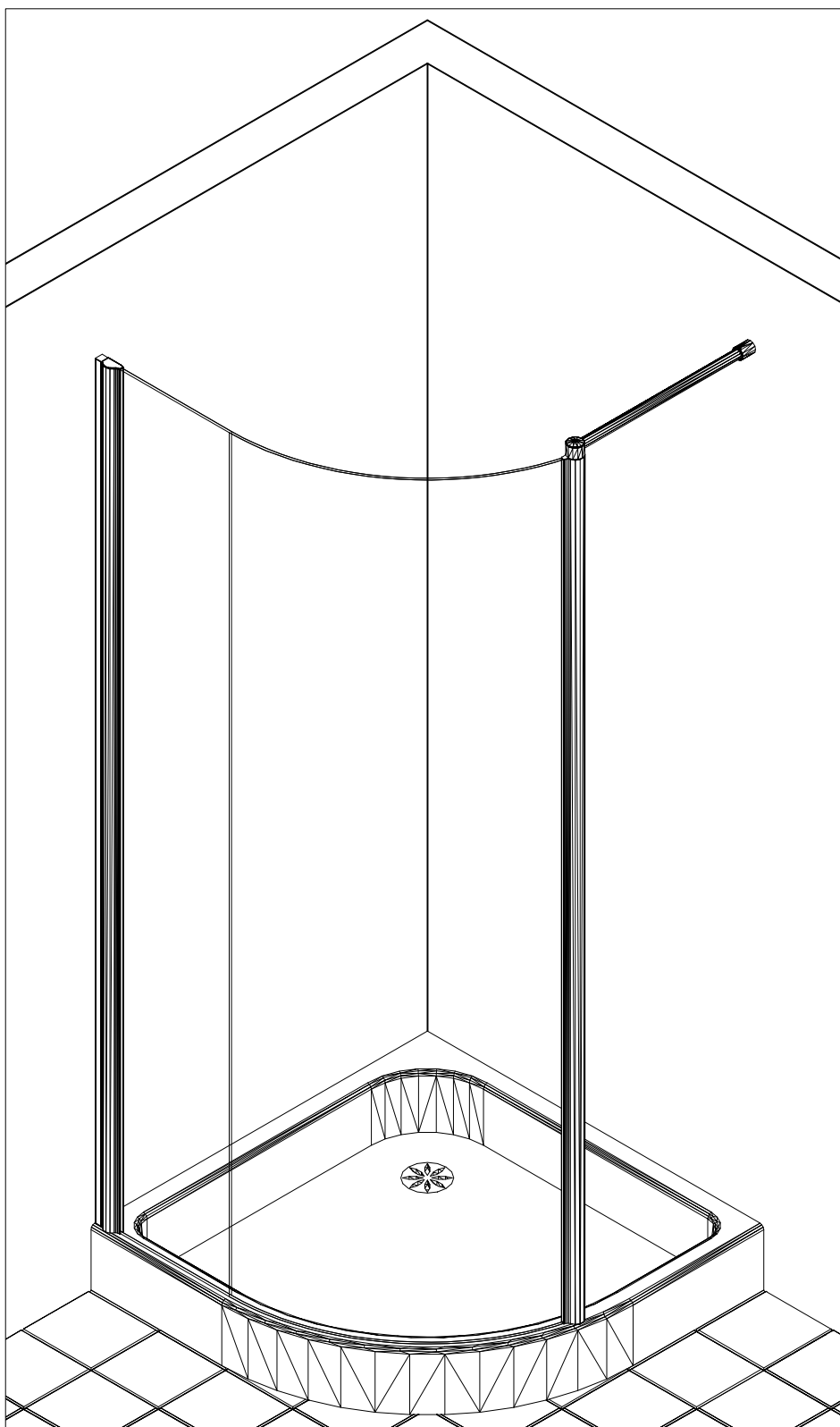


SALSA Paroi de douche sans fermeture

SALSA frei begehbare Duschanlage 1-teilig



Attention:

Vous venez d'acheter un ensemble porte-paroi haut de gamme. Avant le montage, vérifiez le parfait état des profilés et des vitrages. Après le montage, les réclamations concernant l'état du pare-douche ne pourront plus être pris en compte.

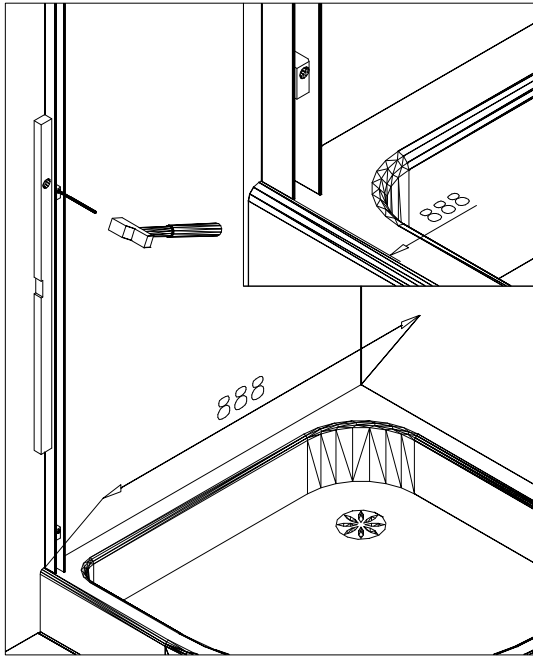
Achtung:

Sie haben eine hochwertige Qualitäts-Duschabtrennung gekauft. Bitte prüfen Sie vor dem Zusammenbau, ob Scheiben und Profile in einem einwandfreiem Zustand sind. Reklamationen nach der Montage können nicht anerkannt werden.

ERONAL

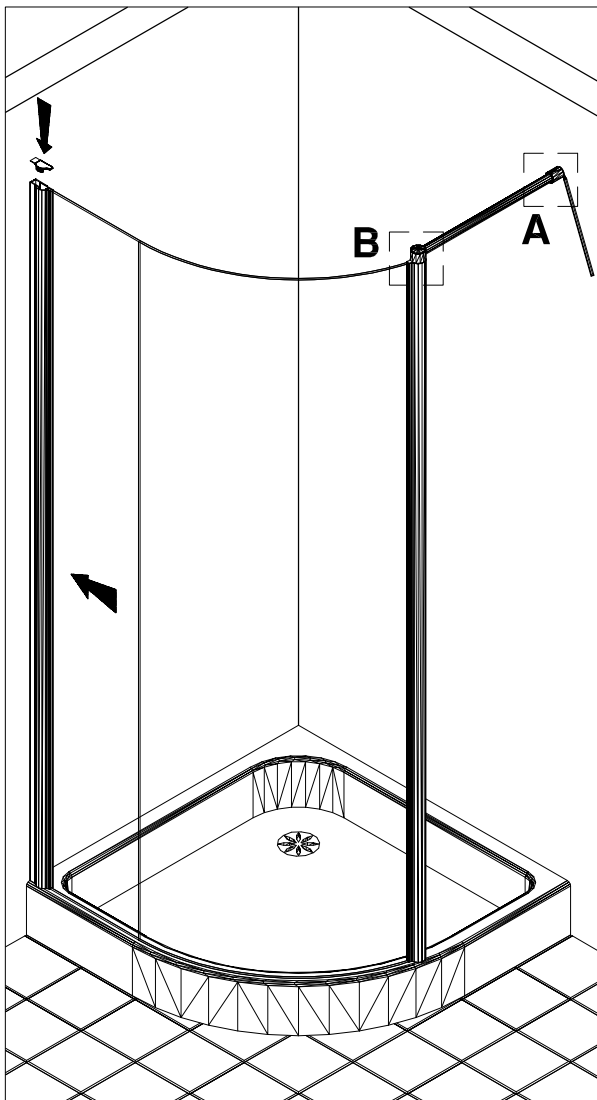
NOTICE DE MONTAGE SALSA 1

MONTAGEANLEITUNG SALSA 1



1. Mise en place de la paroi :
retirez le profilé de fixation murale de la paroi et positionnez le sur le receveur à la cote de 888 mm indiquée sur le schéma ci-contre.
Ajustez le profilé au niveau à bulle et marquez les positions de perçages avec le pointeau.
Percez les 3 trous au foret de Ø6mm, insérez les chevilles et vissez le profilé de compensation au mur.

1. Montage der gebogenen Seitenwand:
Ziehen Sie das Ausgleichsprofil ab und stellen Sie es auf die Duschwanne auf das Maß 888 mm (siehe Zeichnung links).
Justieren Sie das Ausgleichsprofil mit der Wasserwaage und markieren Sie die Bohrlöcher mit dem Körner der dem Montagebeutel beiliegt.
Bohren Sie 3 Löcher Ø6mm, drücken Sie die Dübel ein und schrauben Sie das Profil an die Wand.



2. Réengagez la paroi dans le profilé de fixation murale et serrez les 3 vis de blocage.

Mise en place de la barre raidisseur:
A1: marquez la position de la pièce de fixation murale et pointez la position de perçage.

A2: percez au Ø6mm, insérez la cheville et vissez la pièce au mur.

B: percez le tube au travers du trou de fixation au Ø3mm et mettez une vis de 3,5 x 9,5 mm.

Mettez le capuchon sur le profilé mural.

Assurez l'étanchéité de la paroi au joint silicone :

- verticalement à l'intérieur
- horizontalement à l'extérieur.

2. Schieben Sie die Scheibe auf das Ausgleichsprofil und ziehen Sie die 3 Schrauben an.

Einsetzen der Stabilisationsstrebe:
A1: Markieren Sie die Position des Wandbefestigungsteils und köornern Sie die Bohrung an.

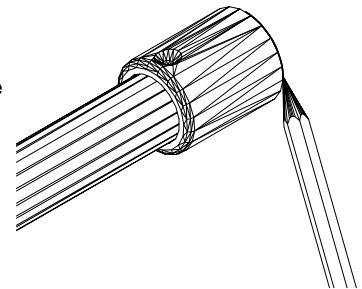
A2: Bohren Sie ein Ø6mm Loch, drücken Sie den Dübel ein und schrauben Sie das Befestigungsteil an die Wand.

B: Bohren Sie ein Ø3 Loch durch die Befestigungsteile und befestigen Sie die Stange mit 2 Schrauben von 3,5x9,5mm.

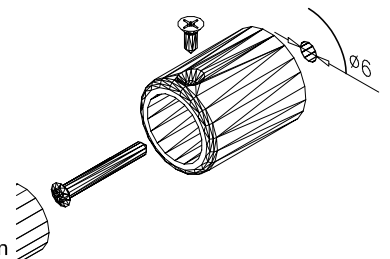
Drücken Sie die Abdeckkappe auf die Wandbefestigungsprofile.

Dichten Sie nun die Seitenwand ab, innen senkrecht und außen waagrecht.

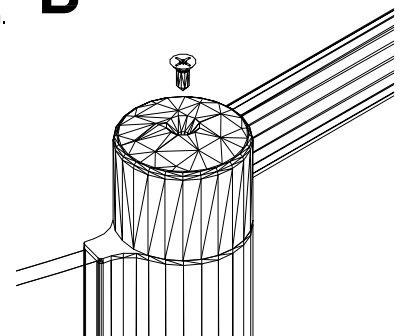
A1

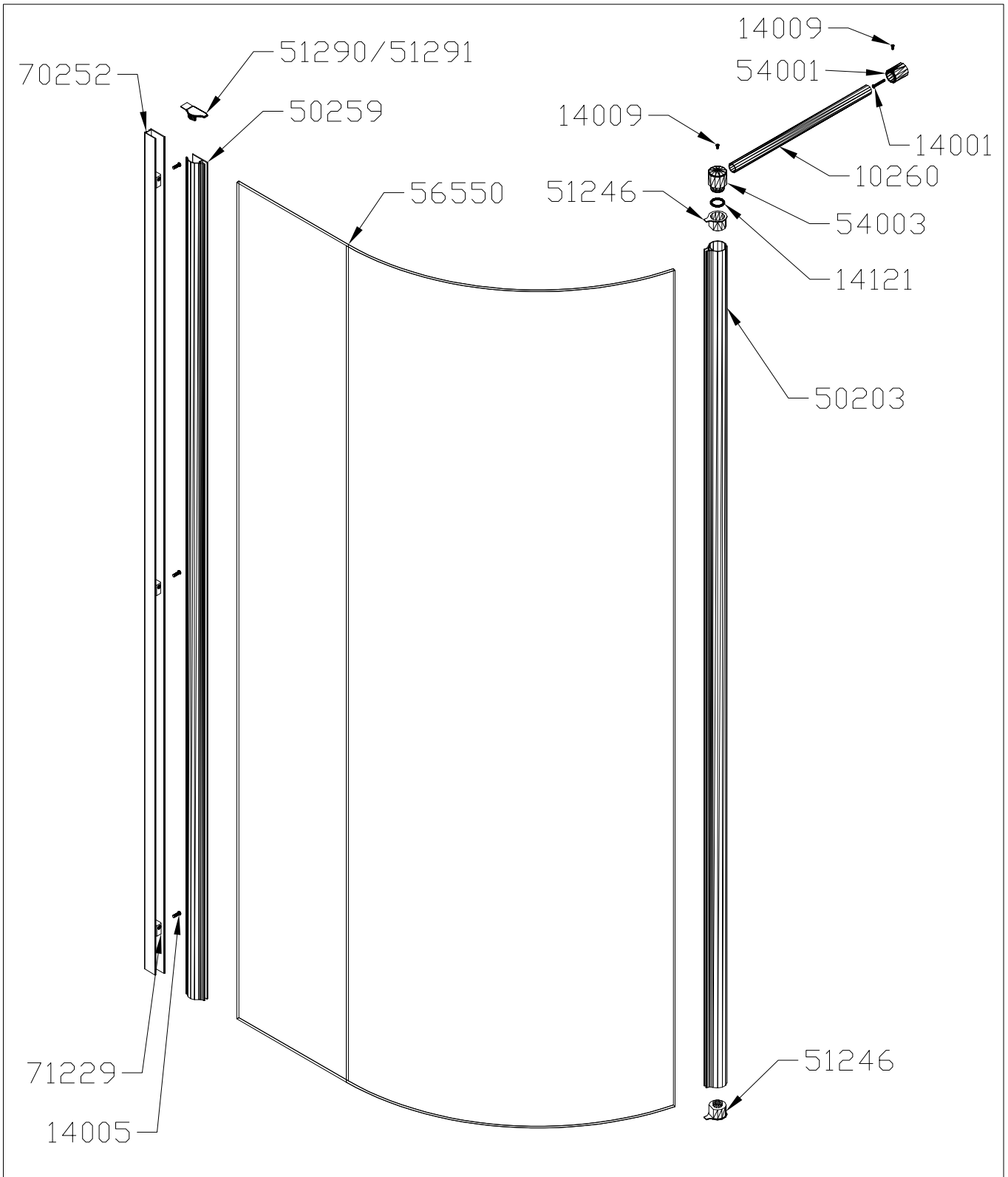


A2



B





ERONAL