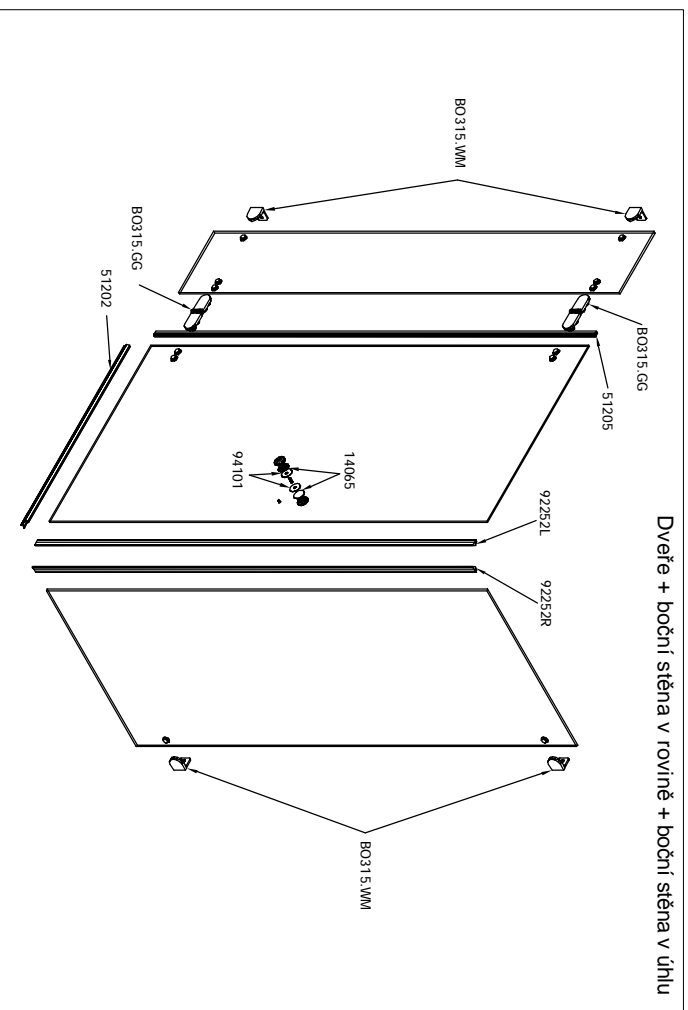
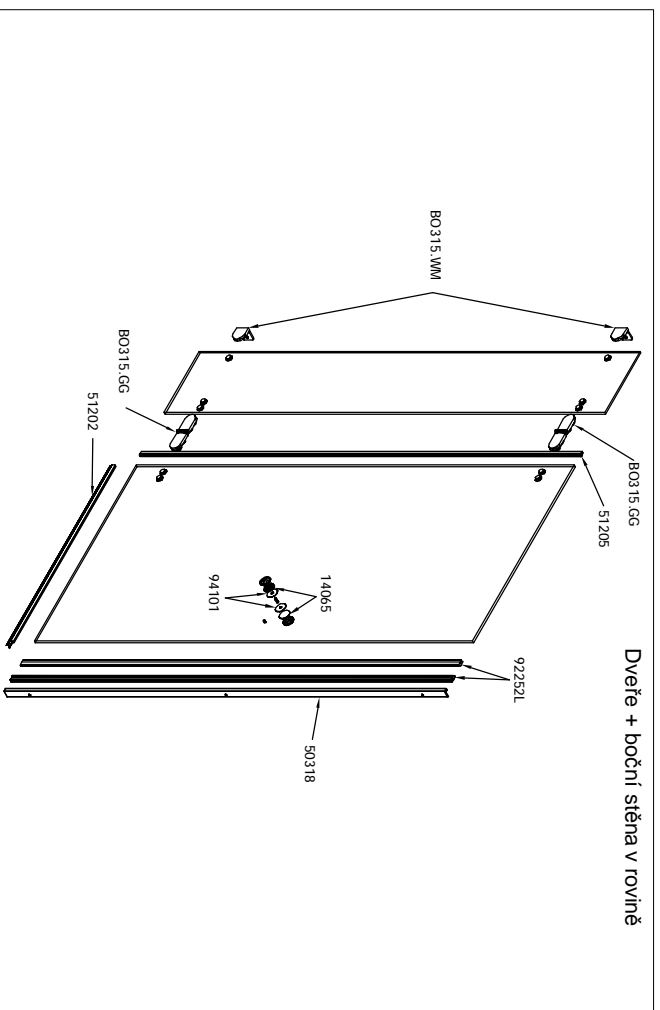


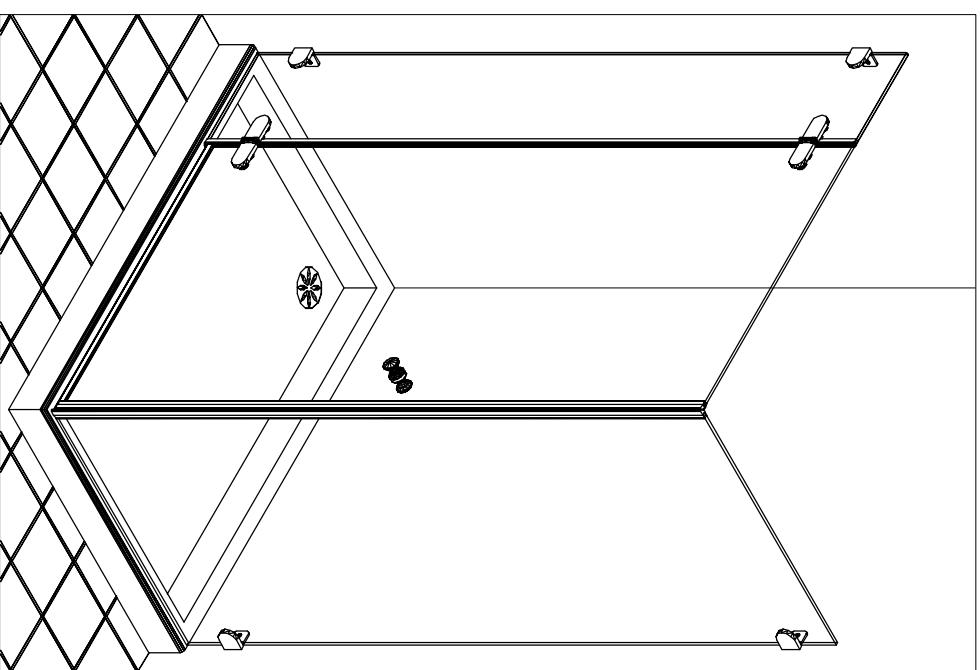
Dveře + boční stěna v rovině + boční stěna v úhlu



Dveře + boční stěna v rovině



PUR1 + PUR DT3 (+ PUR DT6) Jednokřídlé dveře s pevnou stěnou v rovině (+ boční stěna 90°)



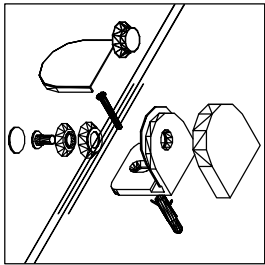
Pozor:
Zakoupili jste vysoce kvalitní
spřichovou zástěnu.
Před montáží laskavě
zkontrolujte, zda jsou tabule
skla a panty v bezvadném
stavu. Reklamáce uplatňované
po montáži nemohou
být uznány.

FRONPAL

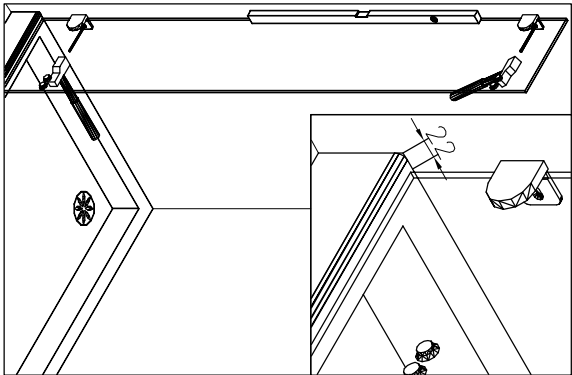
Návod k montáži PUR1+PUR DT3 (+PUR DT6)

Jednokřídlé dveře s pevnou stěnou v rovině (+ boční stěna 90°)

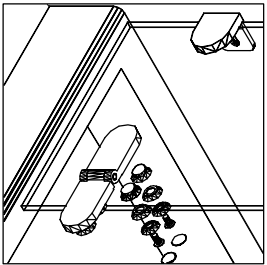
▲ K montáži zástěny PUR je zapotřebí dvou osob.



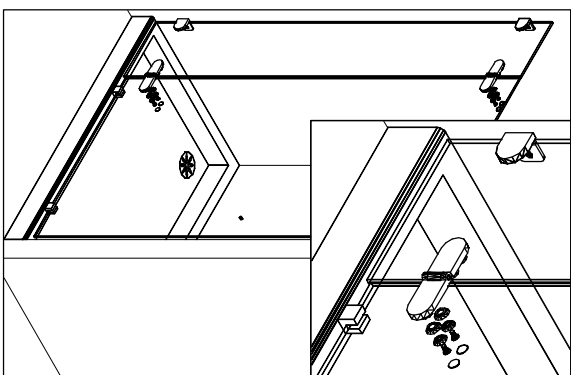
1. Montáž začnete sestavením pevných paní s boční stěnou. Položte boční stěnu na plochy podklad a namontujte na sklo pevný paní ve tvaru L.



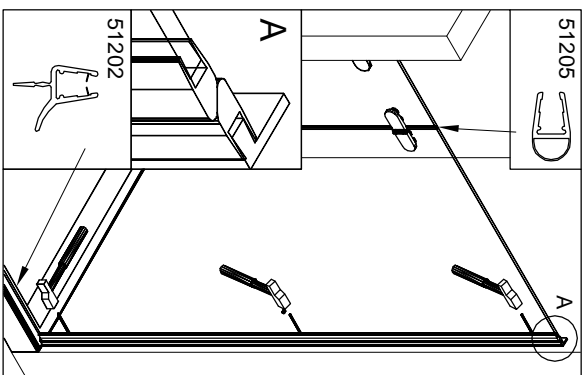
2. Montáž boční stěny:
Postavte skleněnou stěnu na správnou vaničku ve vzdálenosti 22 mm od vnějšího kraje. Označte si otvory pro vrtání na zdi příloženým důlčkem. Vyvrtejte otvory o průměru 6mm, zatlačte opatrně hmoždinky a přišroubujte boční stěnu na zeď.



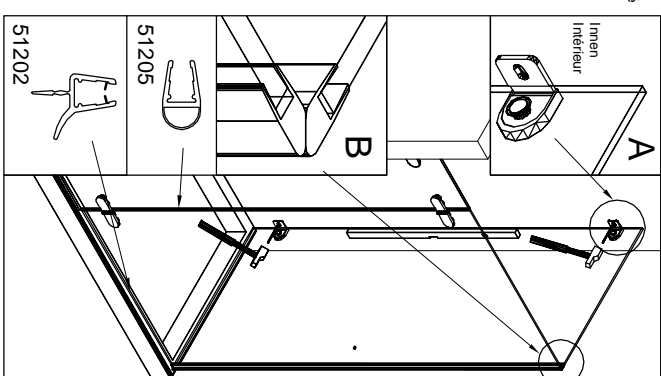
3. Montáž paní:
Upevněte paní na právě namontovanou boční stěnu.



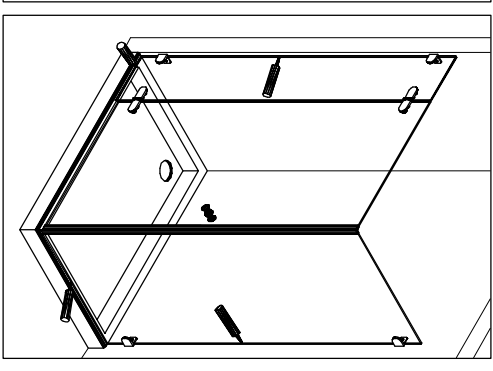
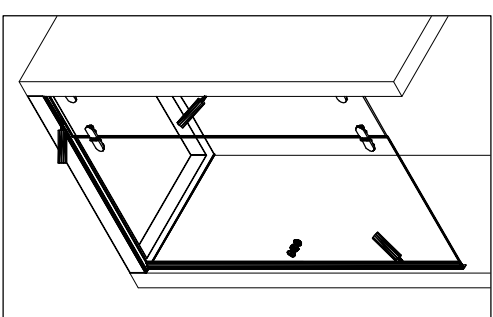
4. Montáž otočných dveří:
Nejdříve postavte skleněné dveře na příložené dřevěné špaňlůky/vzdálenosti mezi vaničkou a dveřmi musí být 10mm). Následně upevněte skleněné dveře na paní.



5. Montáž těsnění:
Nasurte těsnění č. 51205 na boční stěnu (délka = výška skleněné boční stěny).
Nasurte magnetické těsnění na dveře a hliníkový profil (obrázek A) a podzibe hliníkový profil proti zdi.
Označte si příloženým důlčkem 3 místa na profilu pro vyvrtání otvorů.
Vyvrtejte nyní 3 otvory o průměru 6mm, zatlačte opatrně hmoždinky a našroubujte profil ke stěně.
Nasurte vodotěrné těsnění č. 51202 dole na spodní hranu dveří.



6. Montáž boční stěny v úhlu:
Nejdříve upevněte pevné paní na boční stěnu (viz obr. A) a nasurte na ni magnetické těsnění. Opa magneticky musí bezvadně držet k sobě (viz obr. B). Vyrovnejte svise boční stěnu pomocí vodováhy. Označte si 2 otvory o průměru 6 mm, zatlačte opatrně hmoždinky a přišroubujte boční skleněnou stěnu na zeď. Nasurte svise těsnění 51205 na boční stěnu a vodotěrné těsnění dole na dveře.
Ukážte boční stěny silikonem svise a vodotěrné (viz vyznačení dole).



Nářadí potřebné pro montáž:

- 1 vodováha
- 1 vrtáčka
- 1 sada imbusových klíčů
- 1 klíčový sroubovák
- 1 kleštinový nůž

FRONAL

Ref.: 19141